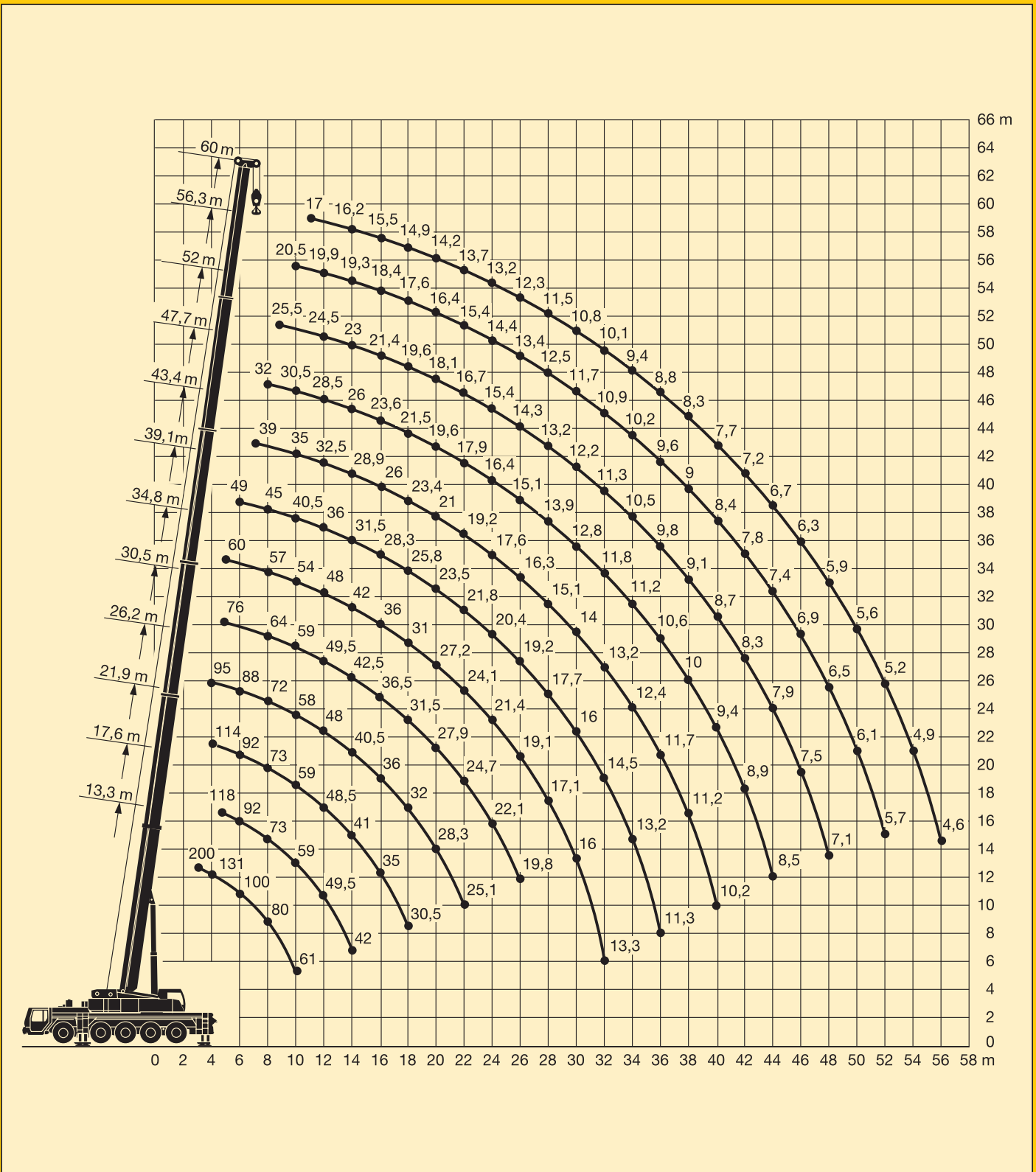


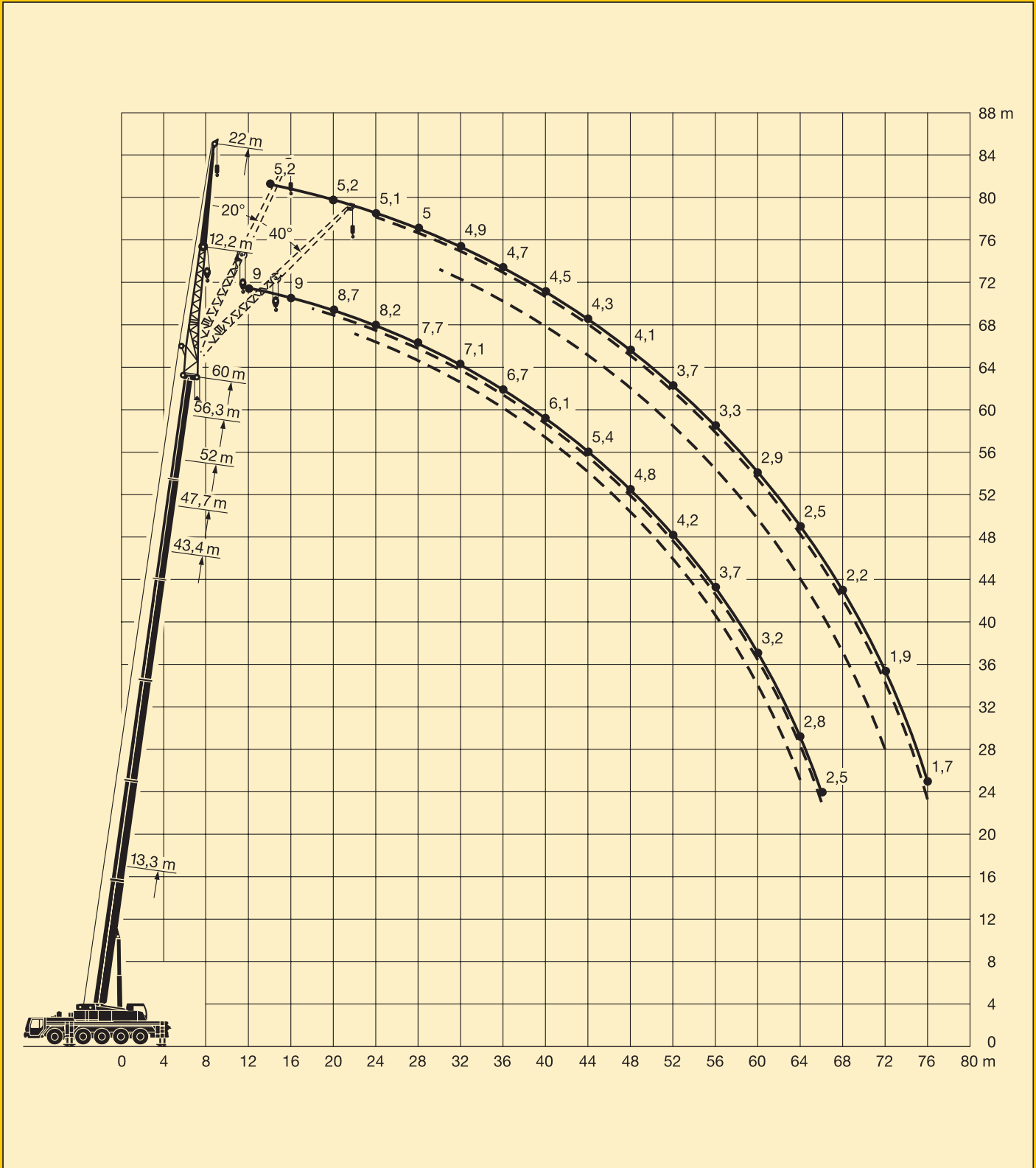
Die Hubhöhen. Lifting heights. Hauteurs de levage.

LTM 1200/1



Die Hubhöhen. Lifting heights. Hauteurs de levage.

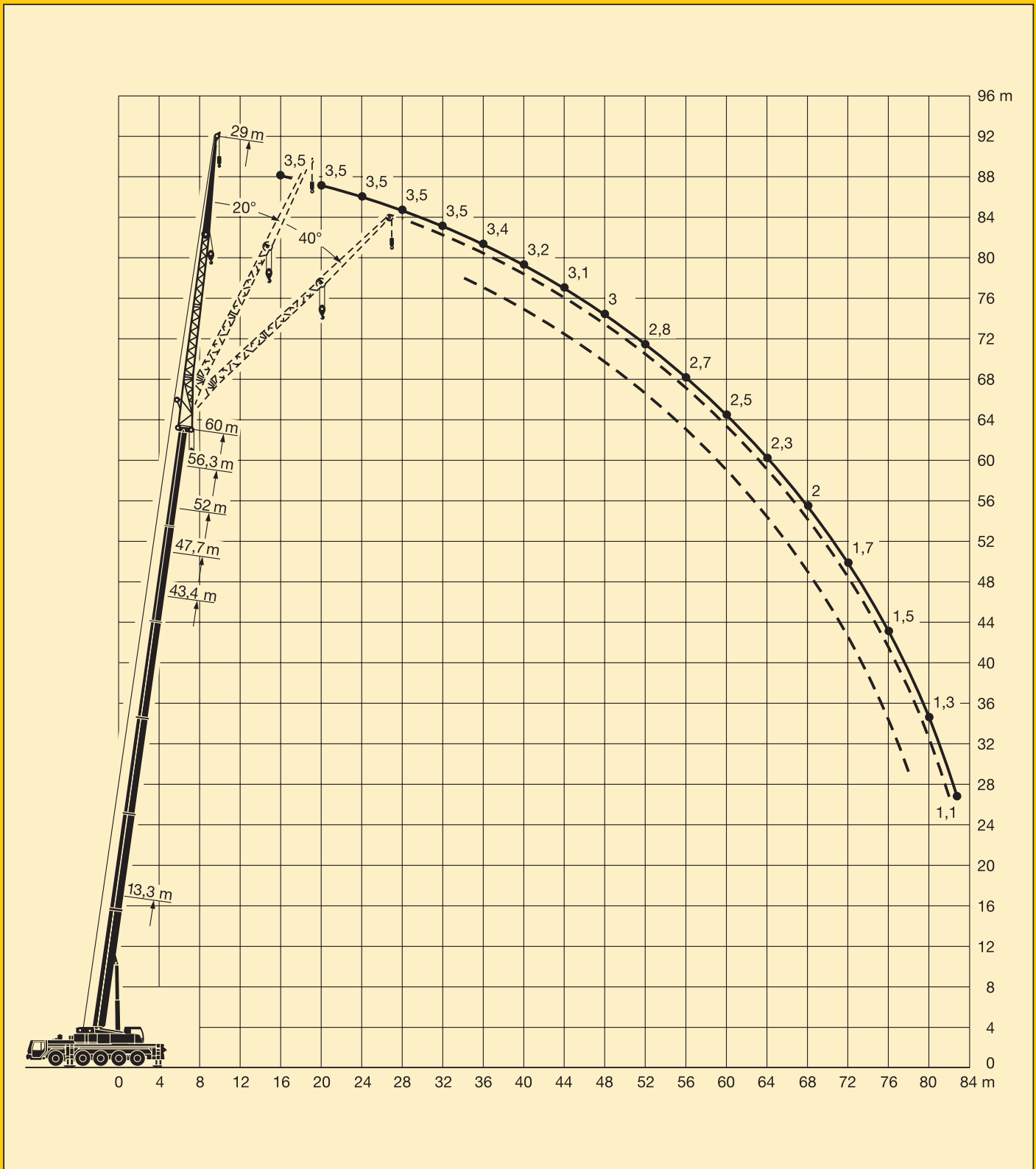
LTM 1200/1



Die Hubhöhen. Lifting heights. Hauteurs de levage.

LTM 1200/1

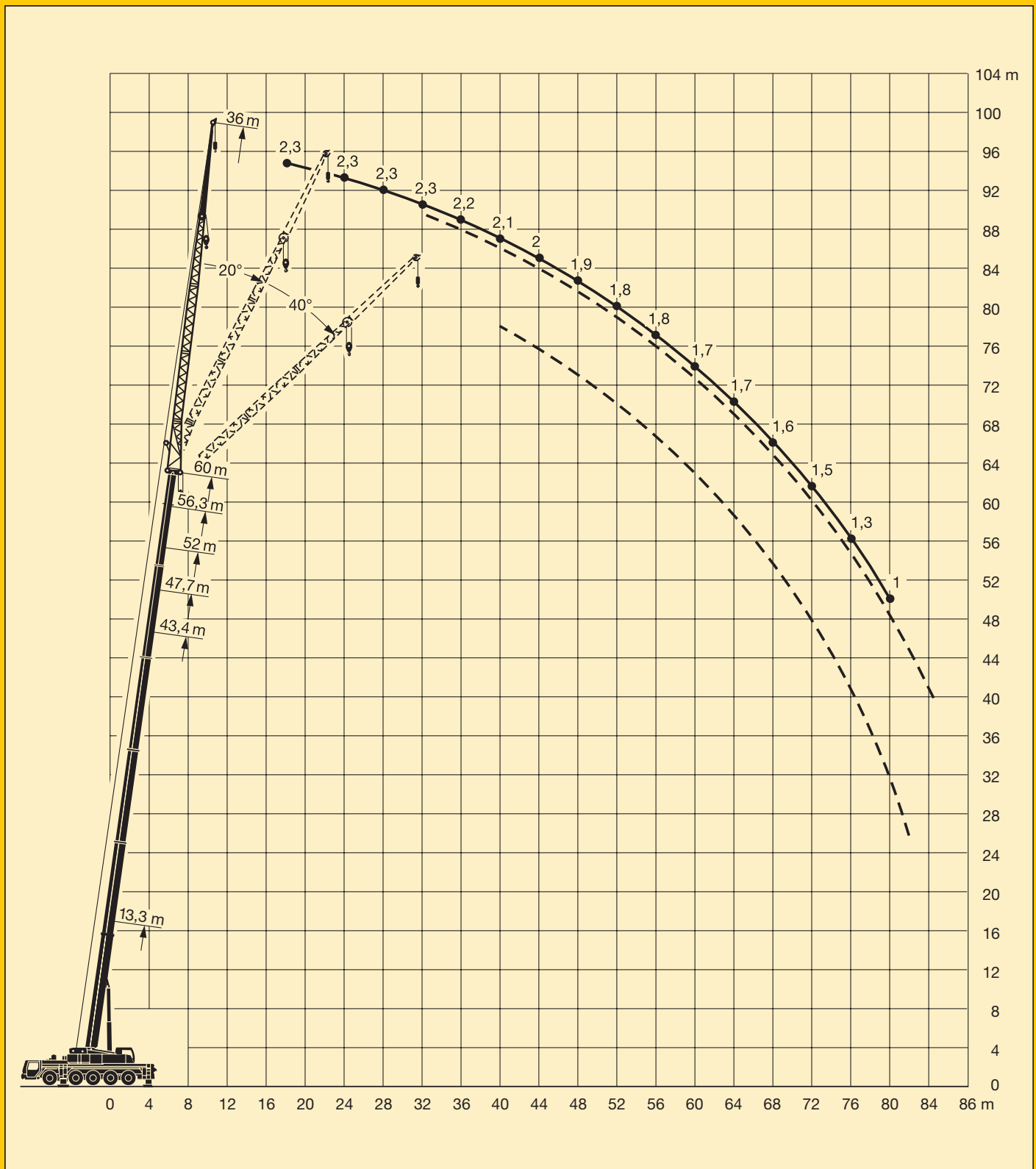
Klappspitze.
Folding jib.
Fléchette pliante.



Die Hubhöhen. Lifting heights. Hauteurs de levage.

LTM 1200/1

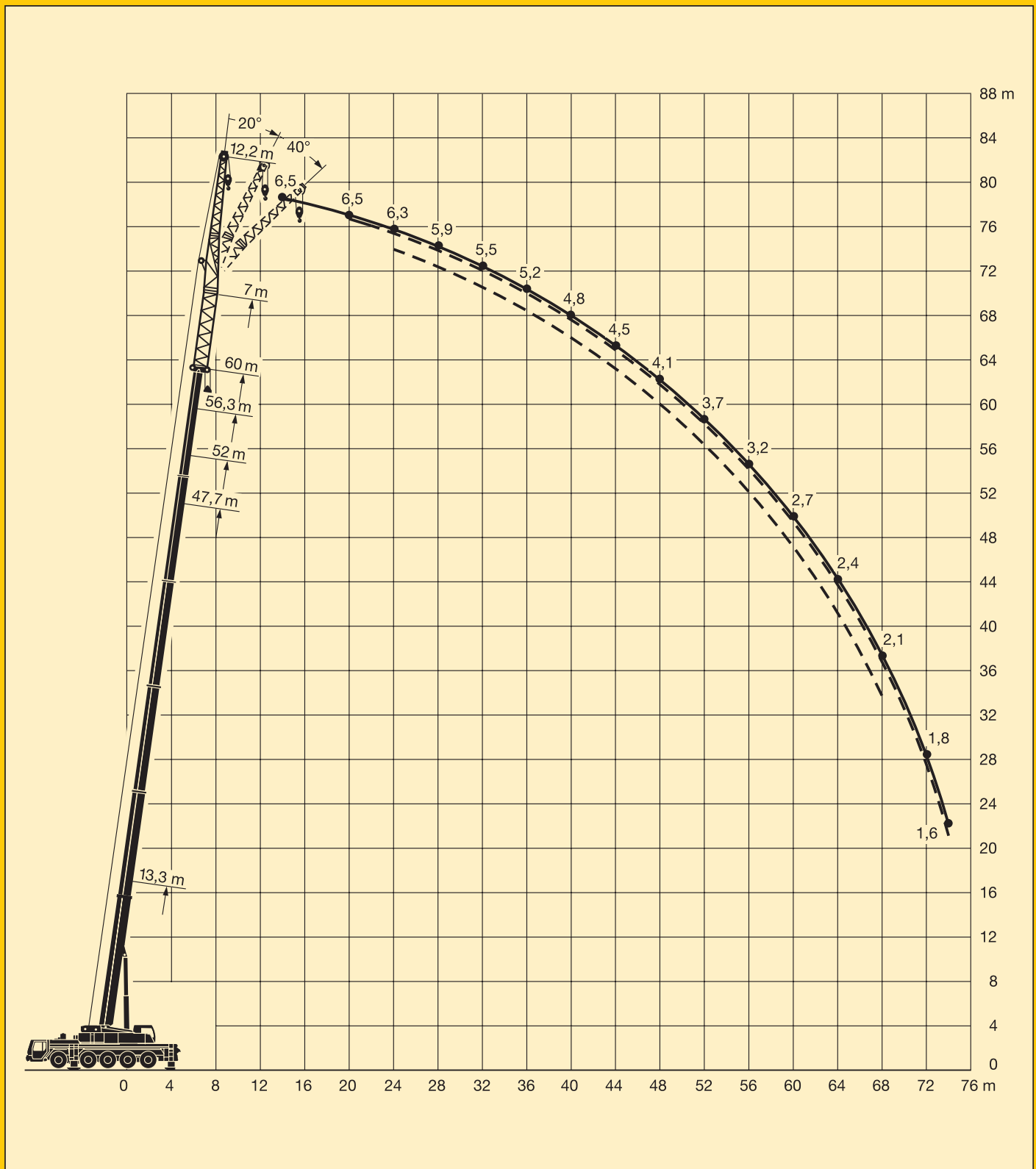
Klappspitze.
Folding jib.
Fléchette pliante.



Die Hubhöhen. Lifting heights. Hauteurs de levage.

LTM 1200/1

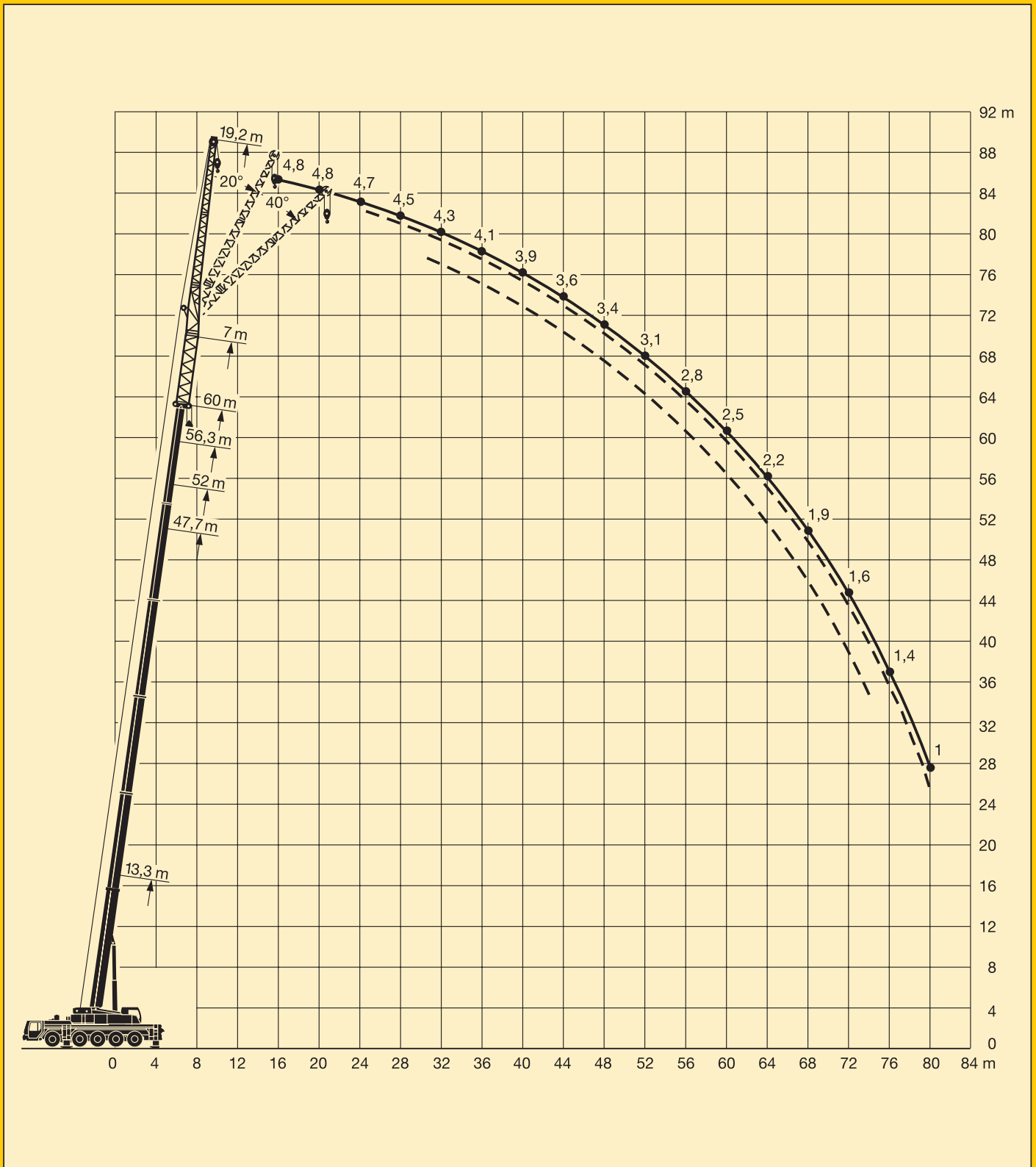
Klappspitze.
Folding jib.
Fléchette pliante.



Die Hubhöhen. Lifting heights. Hauteurs de levage.

LTM 1200/1

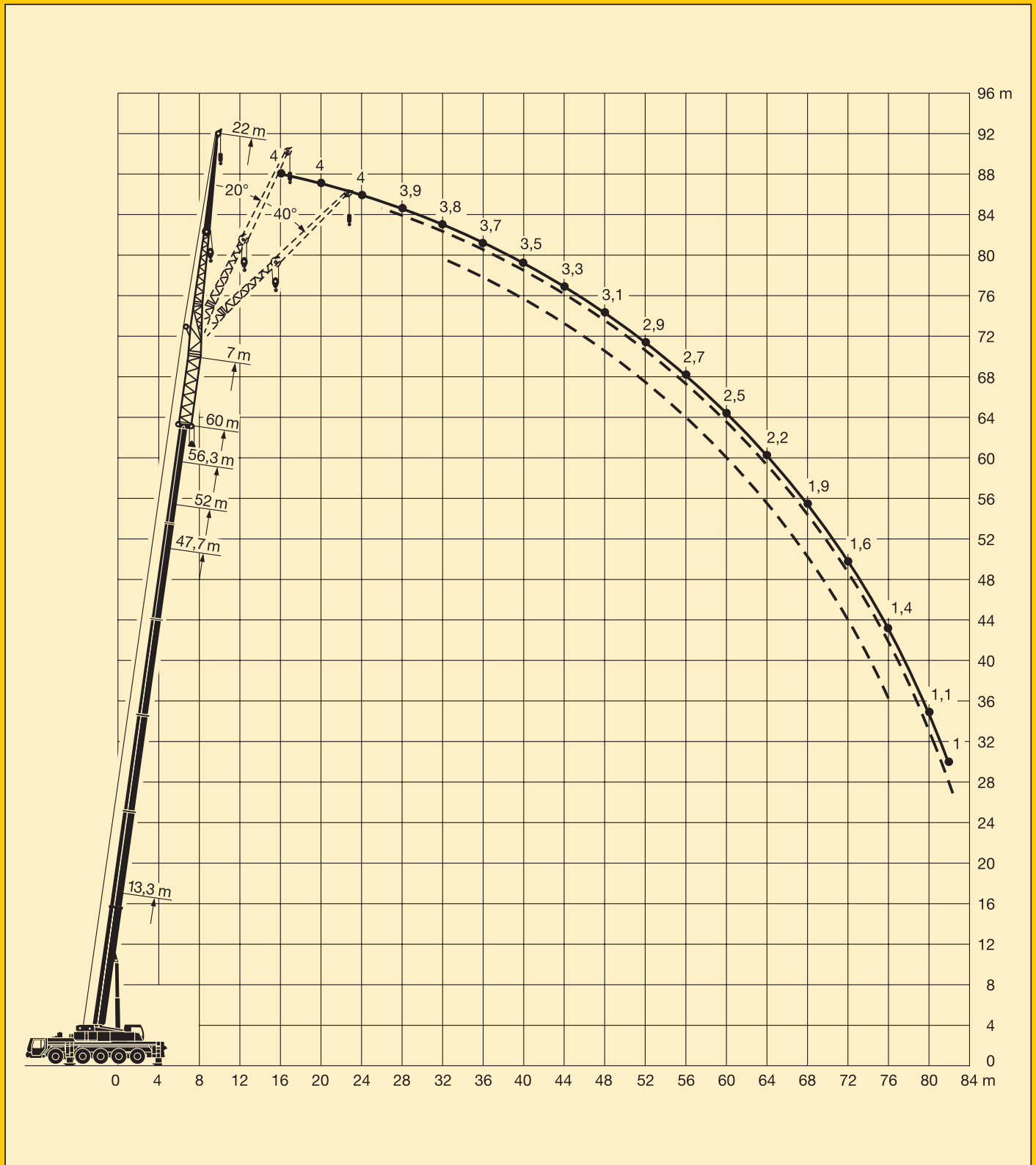
Klappspitze.
Folding jib.
Fléchette pliante.



Die Hubhöhen. Lifting heights. Hauteurs de levage.

LTM 1200/1

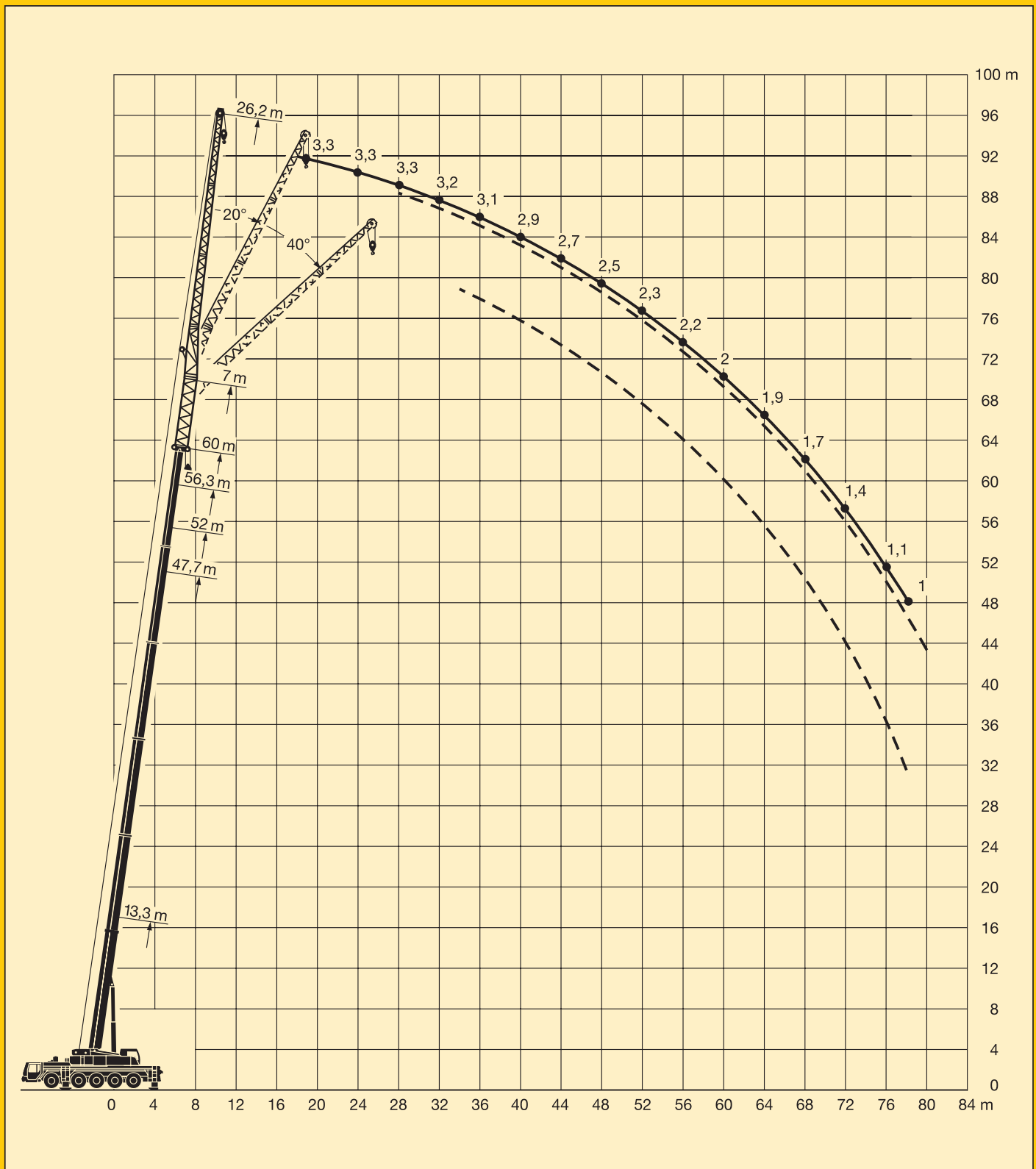
Klappspitze.
Folding jib.
Fléchette pliante.



Die Hubhöhen. Lifting heights. Hauteurs de levage.

LTM 1200/1

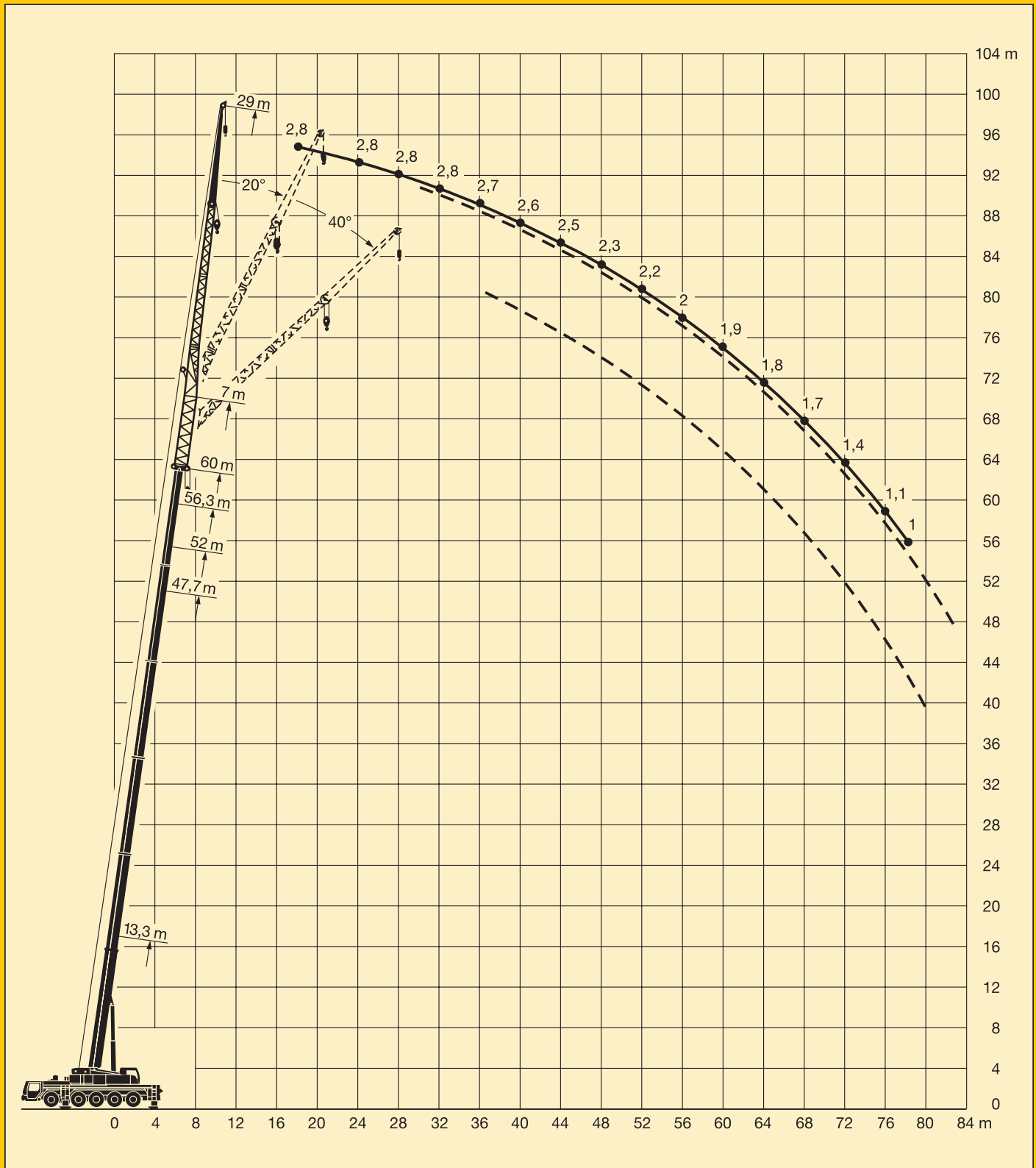
Klappspitze.
Folding jib.
Fléchette pliante.



Die Hubhöhen. Lifting heights. Hauteurs de levage.

LTM 1200/1

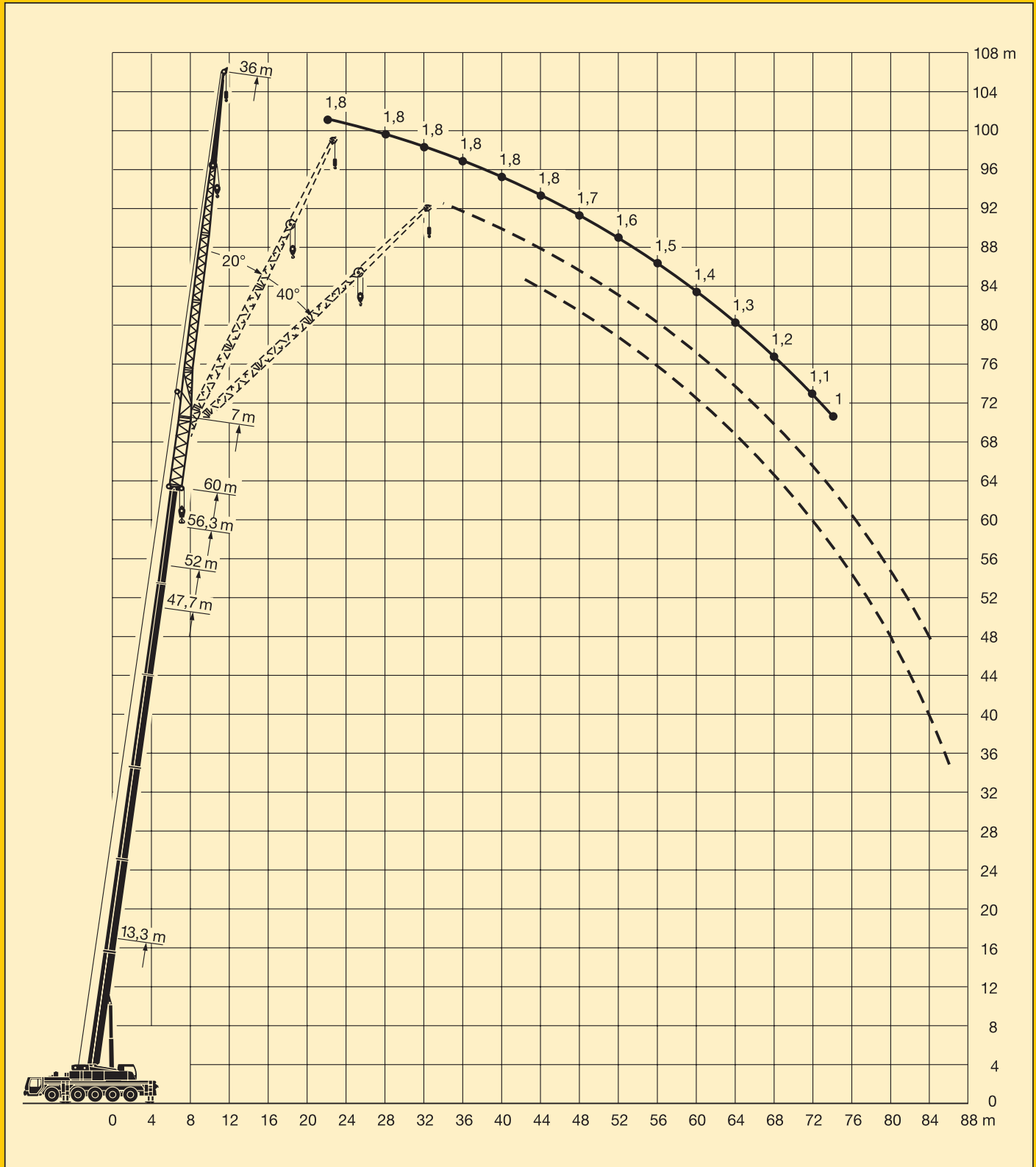
Klappspitze.
Folding jib.
Fléchette pliante.



Die Hubhöhen. Lifting heights. Hauteurs de levage.

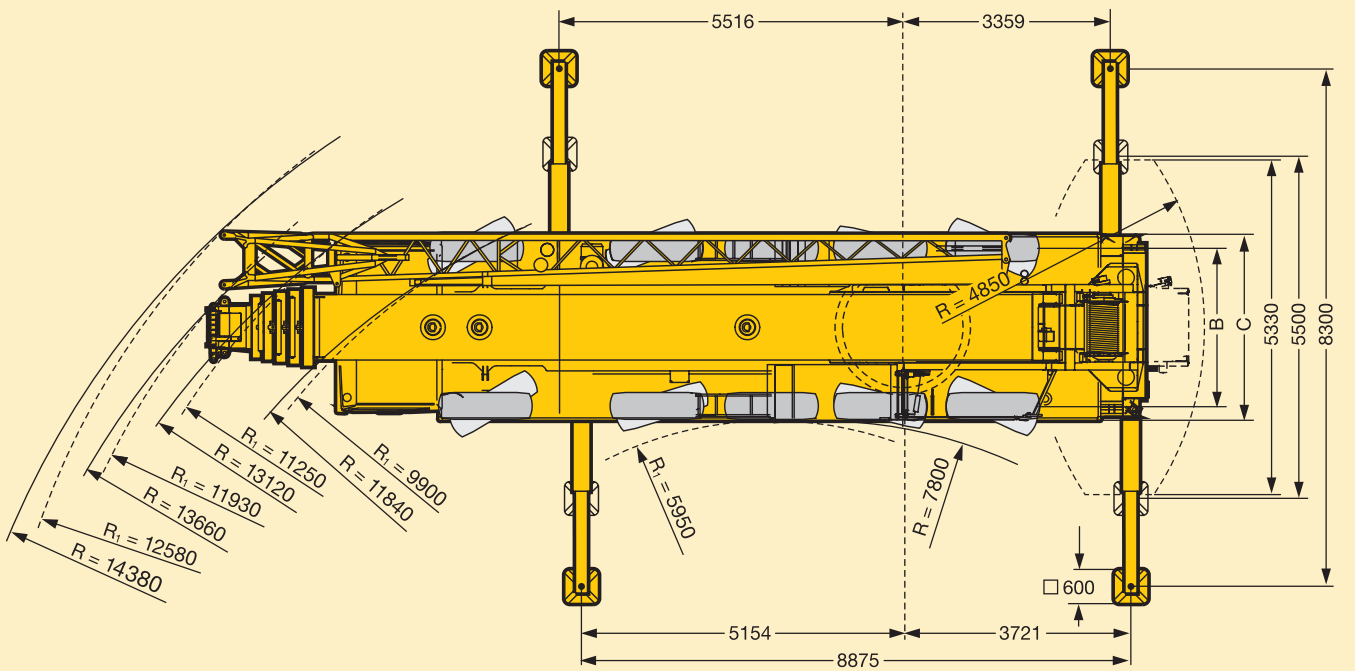
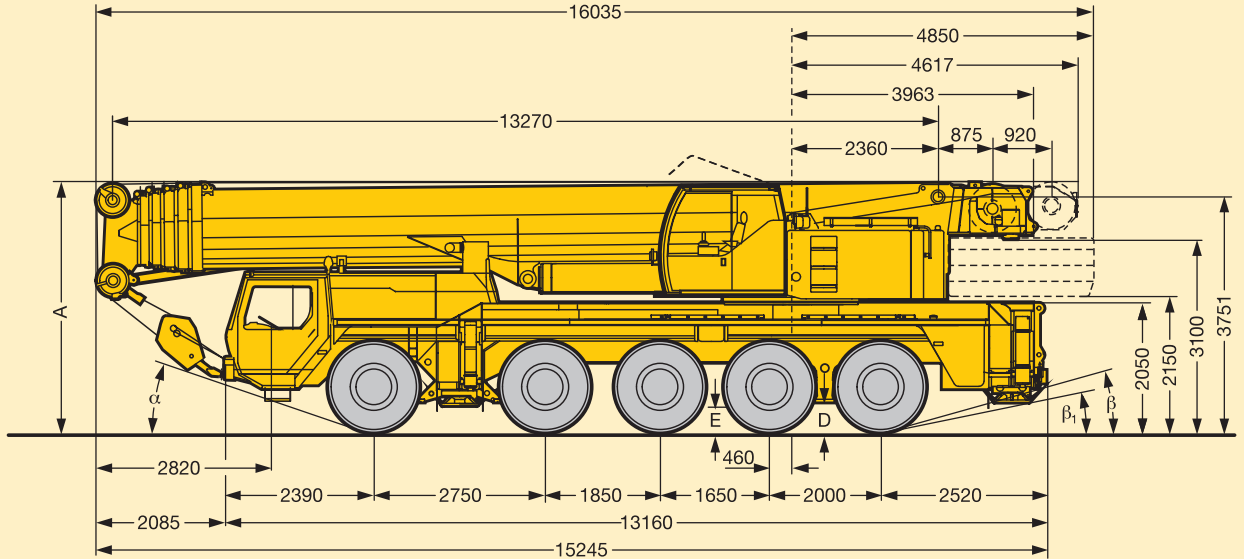
LTM 1200/1

Klappspitze.
Folding jib.
Fléchette pliante.



Die Maße. Dimensions. Encombrement.

LTM 1200/1



R₁=mit unabhängiger Hinterachslenkung
with independent rear-axle steering
à direction essieu arrière indépendante

	Maße / Dimensions / Encombrement mm								
	A	A 150 mm*	B	C	D	E	α	β	β ₁
16.00 R 25	4000	3850	2552	3000	410	370	21°	17°	13°
20.5 R 25	4000	3850	2702	3230	410	370	21°	17°	13°

* abgesenkt / lowered / abaissé