

Traglasten an der Montagespitze Lifting capacities on the erection jib Forces de levage à la flèche de montage

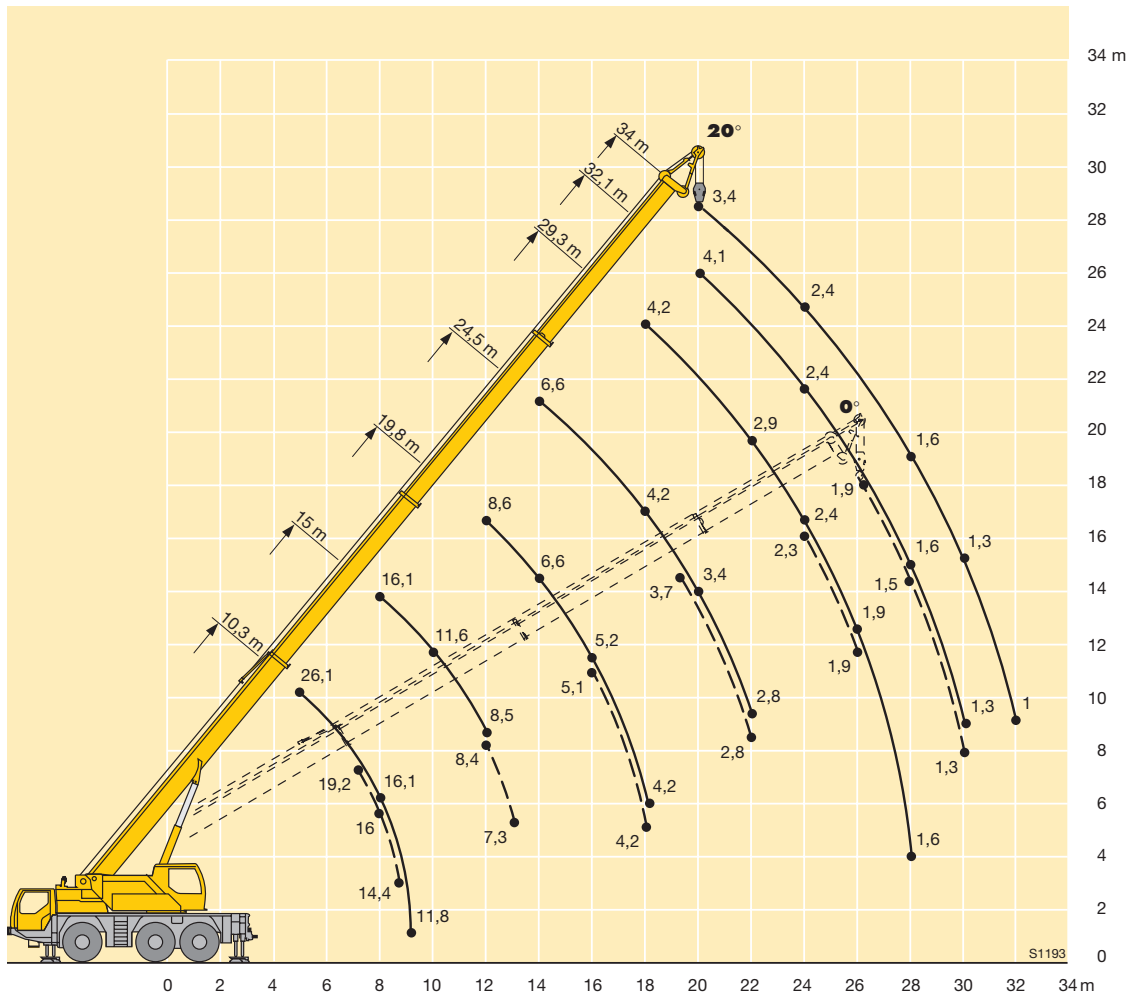


m	32,1 m								34 m				m		
	0° **		20° **		40° **		60° **		20° **		40° **			60° **	
6					10,5	5,2	10,4	5,1						6	
7					10,2	4,9	10,2	4,9			7,9	2,6	8	2,6	7
8					10	4,7	9,9	4,7			7,7	2,5	7,7	2,4	8
9					9,4	4,5	9,3	3,8			7,4	2,3	7,4	2,3	9
10					8,9	3,7	8,8	3,7			7,1	2,2	7,1	2,2	10
12					7,7	3,5	7,7	3,4			6,6	2	6,6	2	12
14					6,3	3,3	6,4	3,2			6,1	1,8	6,1	1,8	14
16					5,2	3,1	5,2	3			5,1	1,6	5,2	1,6	16
18			4,1	3	4,2	2,9	4,3	2,9			4,2	1,5	4,3	1,5	18
20			3,4	2,8	3,5	2,8	3,5	2,8	3,4	1,4	3,5	1,3	3,5	1,3	20
22			2,8	2,7	2,9	2,7	2,9	2,7	2,8	1	2,9	1,1	2,9	1,1	22
24			2,4	2,4	2,4	2,4	2,4	2,4	2,4	0,7	2,4	0,7	2,4	0,7	24
26	1,9	1,7	1,9	1,7	2	1,8	2	1,8	2		2		2		26
28	1,5	1,2	1,6	1,2	1,6	1,3	1,6	1,3	1,6		1,6		1,6		28
30	1,3	0,7	1,3	0,8	1,3	0,8			1,3		1,3		1,3		30
32									1		1,1		1,1		32

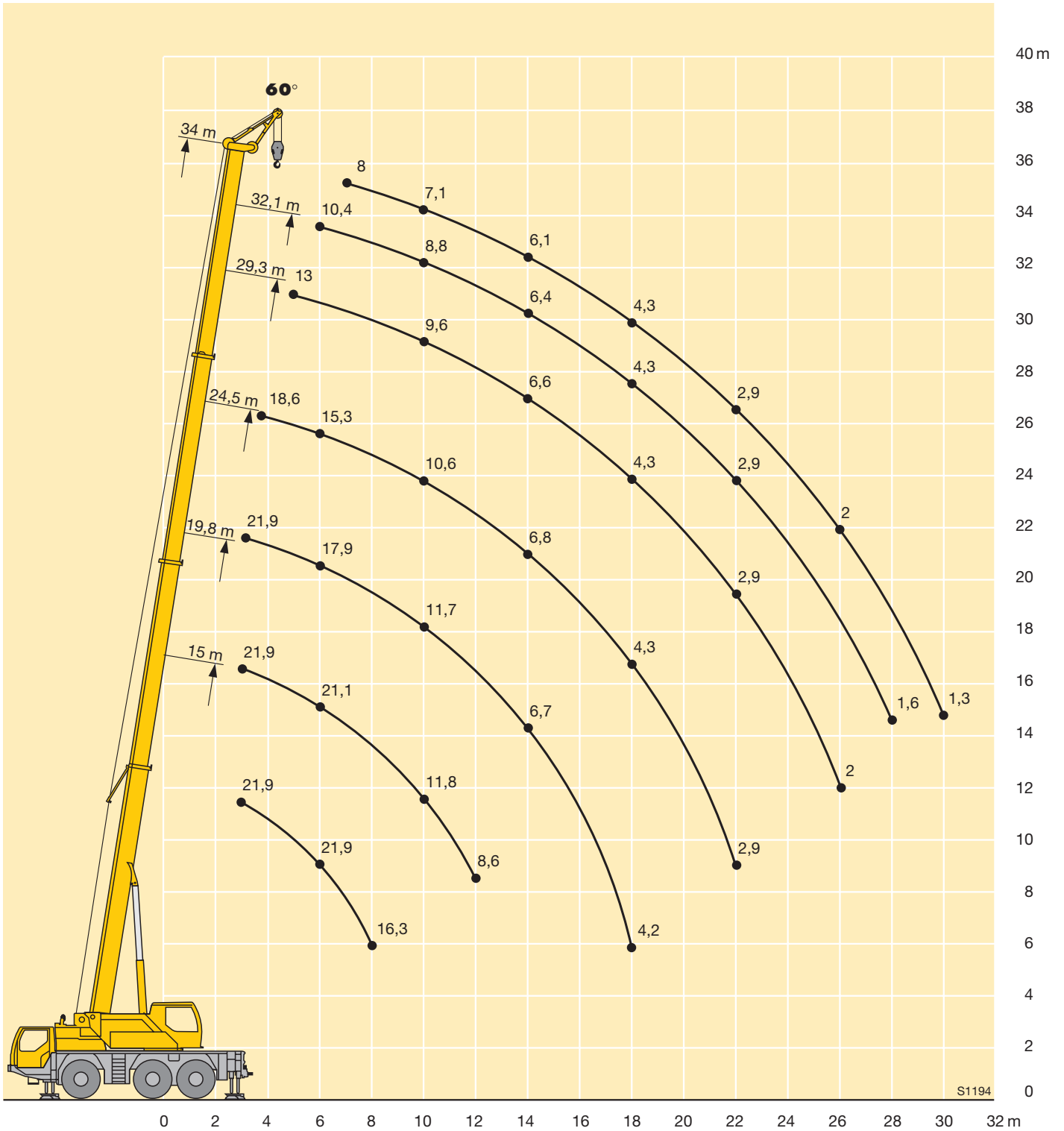
** teleskopierbare Lasten / telescopic loads / capacités de levage en télescopage

TAB 105015 / 105017 / 105019 / 105021

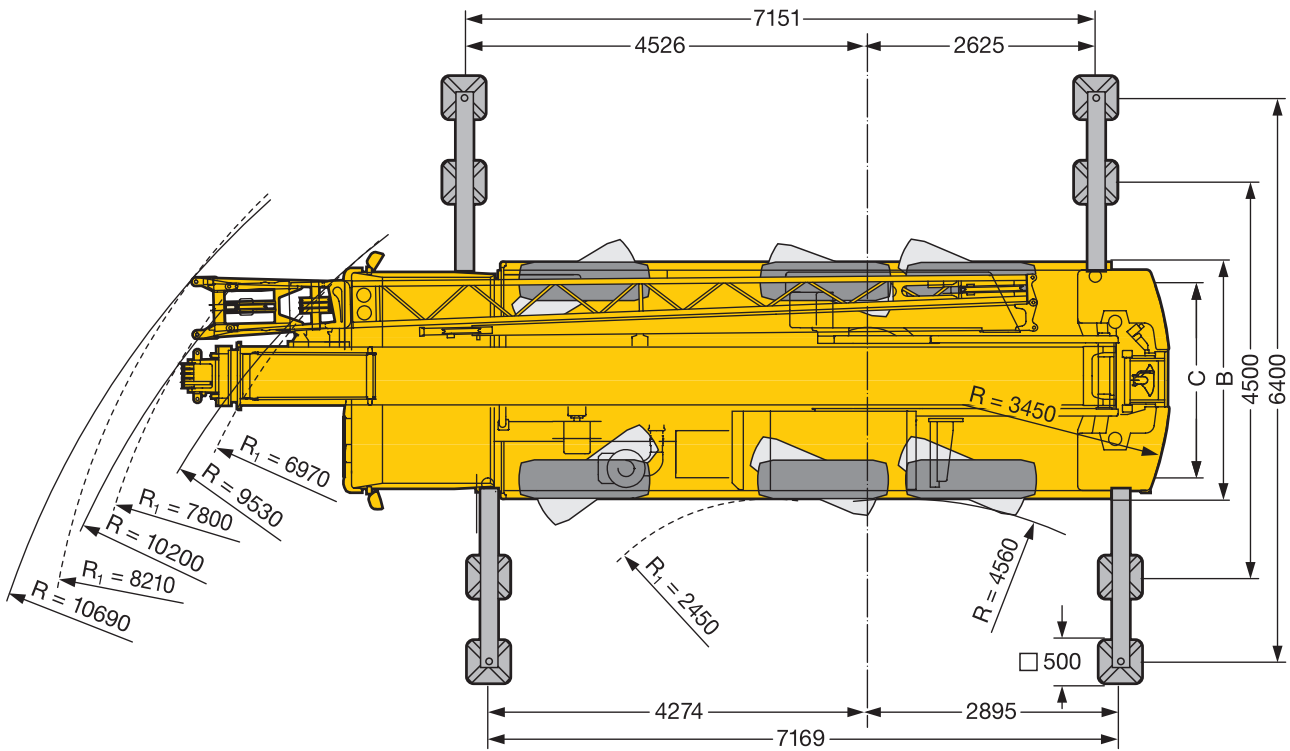
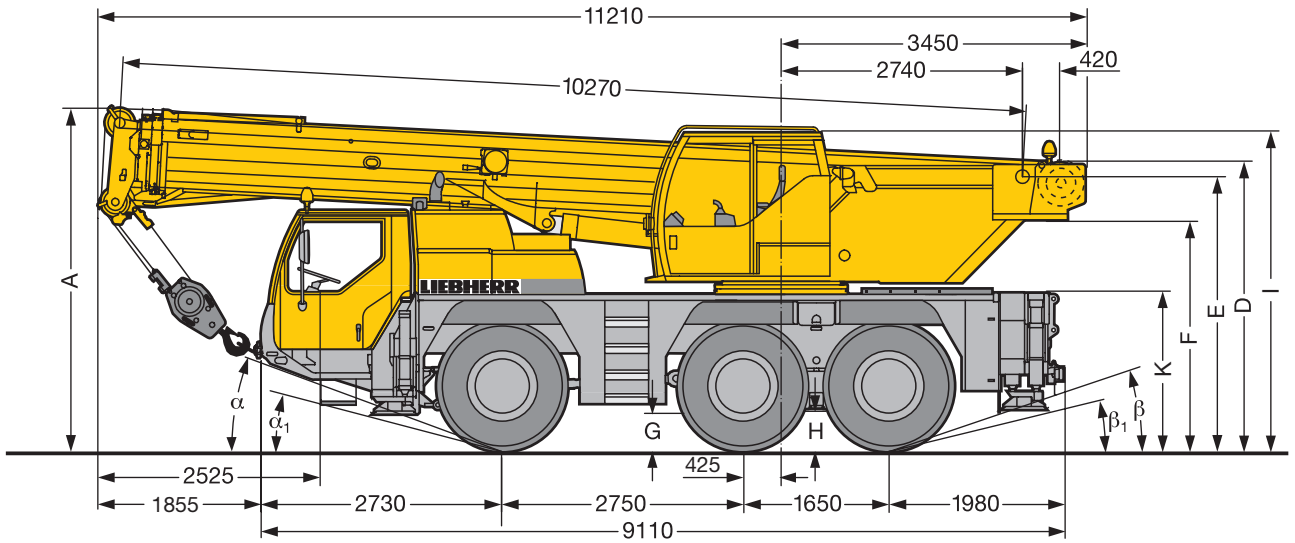
Hubhöhen Lifting heights Hauteurs de levage



Hubhöhen Lifting heights Hauteurs de levage




Maße Dimensions Encombremet



S1256

R₁ = Allradlenkung / All-wheel steering / Direction toutes roues

	Maße / Dimensions / Encombremet mm														
	A	A	B	C	D	E	F	G	H	I	K	α	α ₁	β	β ₁
14.00 R 25	3800	3700	2153	2550	2650	3468	340	410	370	3630	1710	20°	15°	17°	13°
16.00 R 25	3850	3750	2231	2680	2700	3518	390	460	420	3680	1760	22°	17°	19°	15°

* abgesenkt / lowered / abaissé