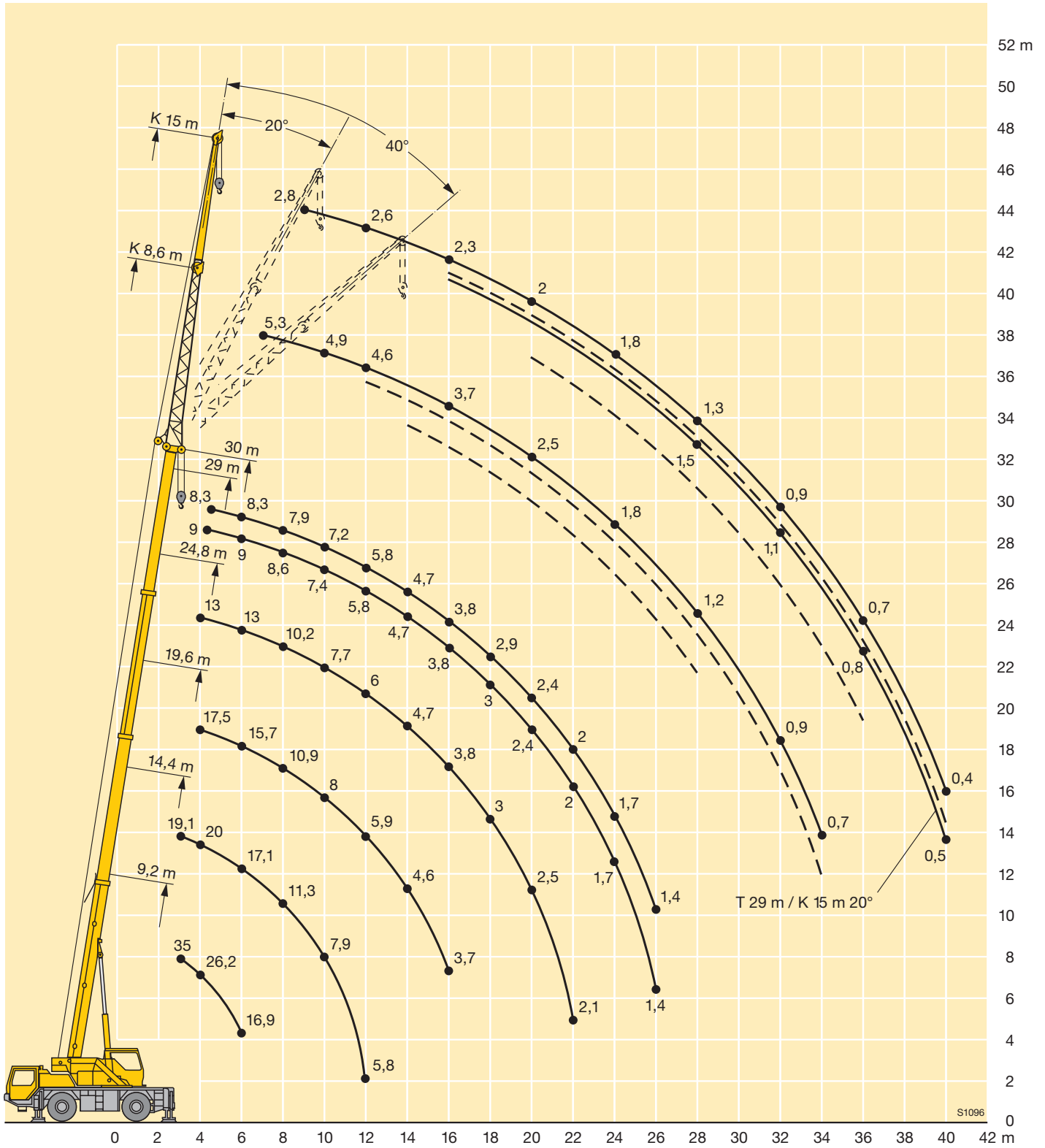
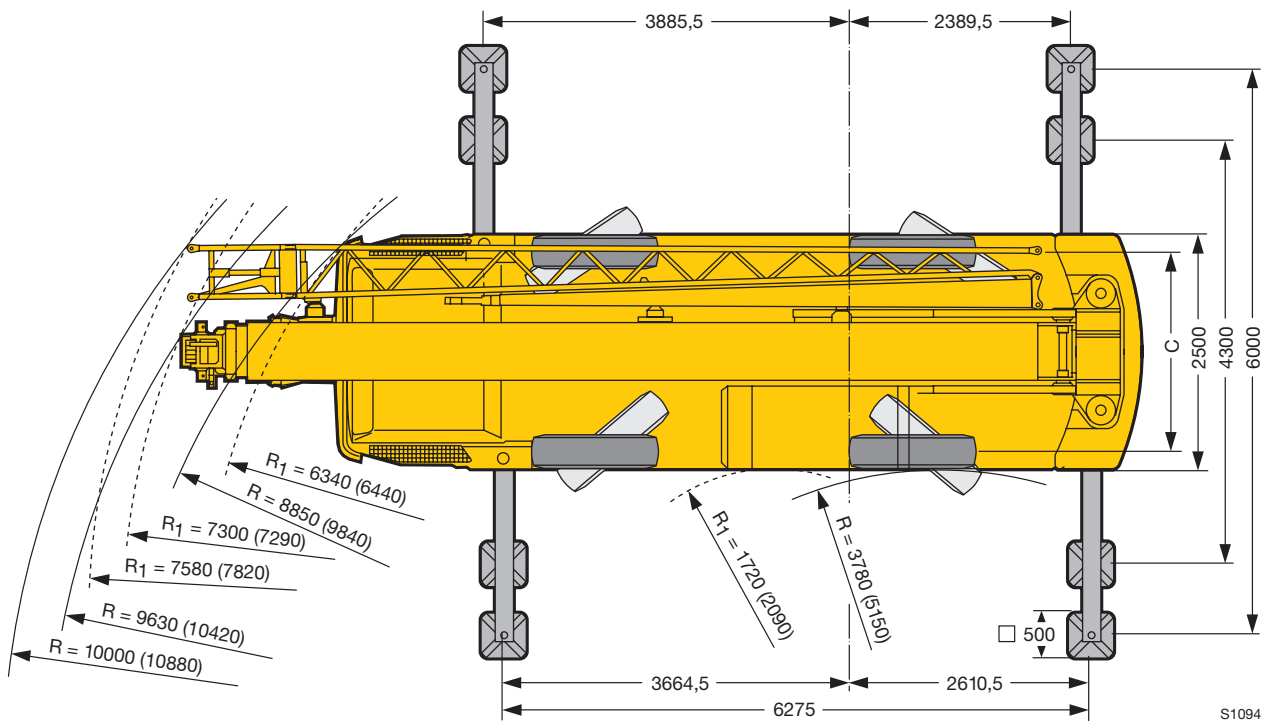
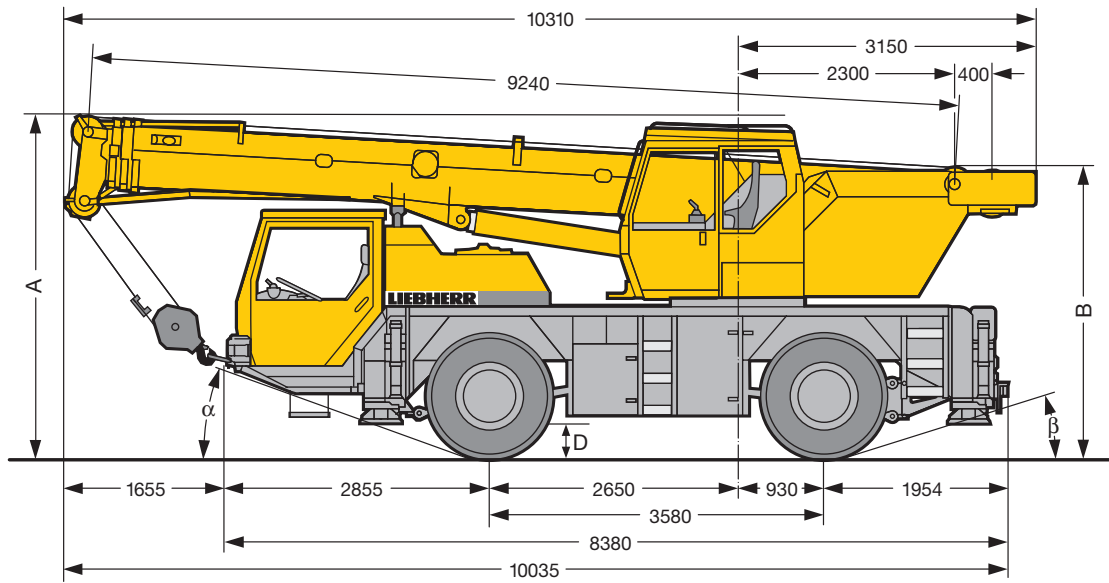



Hubhöhen Lifting heights Hauteurs de levage



Maße Dimensions Encombremnt



R₁ = Allradlenkung / All-wheel steering / Direction toutes roues
() = Bereifung 16.00 R 25 / Tyres 16.00 R 25 / Pneumatiques 16.00 R 25

Maße / Dimensions / Encombremnt mm								
	A	A*	B	B**	C	D	α	β
14.00 R 25	3550	3450	3050	2950	2094	400	18°	19°
16.00 R 25	3600	3500	3100	3000	2054	450	20°	21°

* 100 mm abgesenkt / 100 mm lowered / abaissé 100 mm

** abgesenkt und ohne Kabinenoberteil / lowered and without upper part of cab / abaissé et sans partie supérieure de cabine